



CONCOURS ARTS ET MÉTIERS ParisTech - ESTP - POLYTECH

Épreuve de Physique - Chimie PSI

Durée 4 h

Si, au cours de l'épreuve, un candidat repère ce qui lui semble être une erreur d'énoncé, d'une part il le signale au chef de salle, d'autre part il le signale sur sa copie et poursuit sa composition en indiquant les raisons des initiatives qu'il est amené à prendre.

L'usage de calculatrices est autorisé.

AVERTISSEMENT

Remarques préliminaires importantes : il est rappelé aux candidat(e)s que

- Les explications qualitatives des phénomènes étudiés interviennent dans la notation au même titre que les développements analytiques et les applications numériques ; les résultats exprimés sans unité ne sont pas comptabilisés ;
- Tout au long de l'énoncé, les paragraphes en italique ont pour objet d'aider à la compréhension du problème ;
- Tout résultat fourni dans l'énoncé peut être admis et utilisé par la suite, même s'il n'a pas été démontré par le(la) candidat(e) ;
- Les questions comportant le verbe "calculer" demandent une application numérique ;
- Les données numériques nécessaires à la résolution sont regroupées en fin d'énoncé ;
- **Le document réponse devra être complété puis remis avec la copie.**

La **présentation**, la lisibilité, l'orthographe, la qualité de la **rédaction**, la **clarté** et la **précision** des raisonnements entreront pour une **part importante** dans l'**appréciation des copies**. En particulier, les résultats non justifiés ne seront pas pris en compte. Les candidats sont invités à encadrer les résultats de leurs calculs.

A

Il est interdit aux candidats de signer leur composition ou d'y mettre un signe quelconque pouvant indiquer sa provenance.

Tournez la page S.V.P.

Le problème est constitué de trois parties **totalemment indépendantes**.

La première consiste en l'étude d'un **capteur de niveau de gazole dans une citerne**. La seconde s'intéresse à **la vidange d'une telle citerne de gazole**. La dernière partie de cette épreuve est consacrée à la **chimie des carburants**.

Ce sujet comporte 16 pages dont un document-réponse à rendre avec la copie (Annexe 3)

**PREMIÈRE PARTIE
CAPTEUR de NIVEAU**

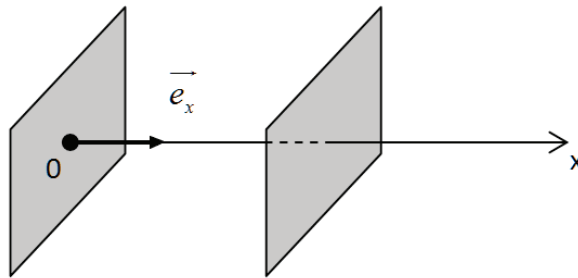
FORMULAIRE D'ANALYSE VECTORIELLE

Composition d'opérateurs :

$$\begin{aligned} \overrightarrow{\text{rot}}(\overrightarrow{\text{grad}} f) &= \vec{0} & \text{div}(\overrightarrow{\text{rot}} \vec{a}) &= 0 \\ \text{div}(\overrightarrow{\text{grad}} f) &= \Delta f & \overrightarrow{\text{rot}}(\overrightarrow{\text{rot}} \vec{a}) &= \overrightarrow{\text{grad}}(\text{div} \vec{a}) - \overrightarrow{\Delta} \vec{a} \end{aligned}$$

A / Champ électrostatique d'un condensateur plan

Considérons 2 plaques métalliques planes, de surface S , perpendiculaires à l'axe (Ox) , caractérisées par les abscisses respectives $x = 0$ et $x = e$ et portées respectivement aux potentiels V_1 et V_2 .



Nous supposons que les dimensions transversales de ces plaques sont assez grandes pour pouvoir négliger les effets de bord. Ainsi nous supposons que le potentiel entre les 2 plaques ne dépend que de x et s'écrit $V(x)$.

En outre, on suppose que ces 2 plaques constituent un condensateur : l'espace entre ces 2 armatures est vide et elles portent des charges électriques opposées ($Q_2 = -Q_1$ avec Q_2 charge portée par la plaque d'abscisse $x = e$).

- A1.** Etablir l'équation vérifiée par le potentiel $V(x)$ entre les plaques du condensateur.
- A2.** Résoudre cette équation en utilisant les potentiels V_1 et V_2 et la distance e .
- A3.** En déduire une première expression du champ électrostatique \vec{E} entre les 2 plaques à l'aide de V_1 , V_2 et e .

Quelles sont les propriétés de ce champ ? Quelle est l'allure des lignes de champ en supposant $V_1 > V_2$?

A4. Le champ étant nul à l'extérieur, établir une deuxième expression du champ électrostatique \vec{E} entre les 2 plaques en fonction de Q_1 , S et ϵ_0 où ϵ_0 est la permittivité du vide.

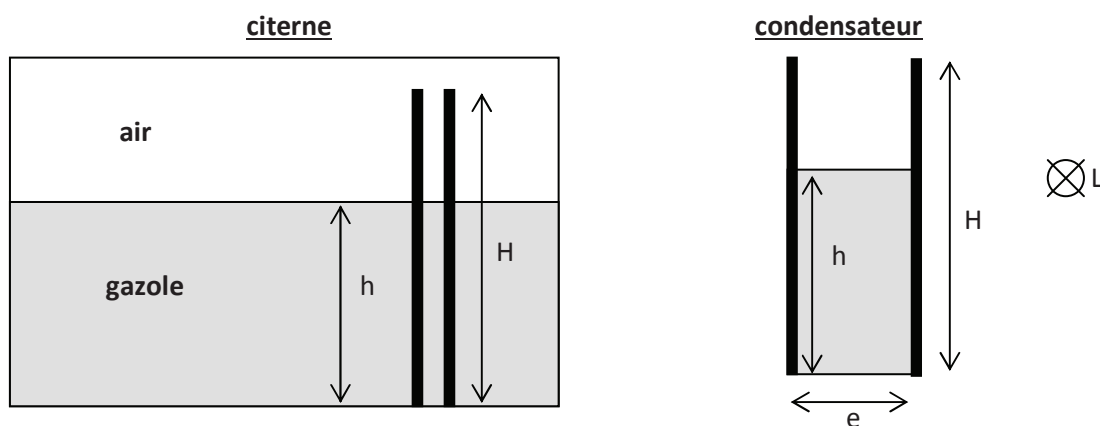
A5. En déduire l'expression de la capacité C_0 du condensateur plan à l'aide de e , S et ϵ_0 .

B / Capacité du capteur

On souhaite mesurer la hauteur h de gazole dans une citerne à l'aide d'un capteur capacitif. Ce dernier peut être assimilé à un condensateur plan de capacité $C(h)$, fonction de h et constitué de 2 armatures rectangulaires en cuivre de hauteur H , de largeur L et distantes de e .

H correspond également à la hauteur maximale de gazole dans la citerne.

L'espace entre les armatures est rempli en partie de gazole sur une hauteur h et en partie d'air.



On admet que la capacité d'un condensateur plan rempli d'un isolant de permittivité relative ϵ_r vaut $C = \frac{\epsilon_0 \epsilon_r S}{e}$.

B1. Montrer que l'association en parallèle de deux condensateurs de capacités C_1 et C_2 est équivalente à un seul condensateur de capacité $C_{eq} = C_1 + C_2$.

B2. En déduire l'expression de $C(h)$ en fonction de h , H , L , e , ϵ_r (permittivité relative du gazole) et ϵ_0 .

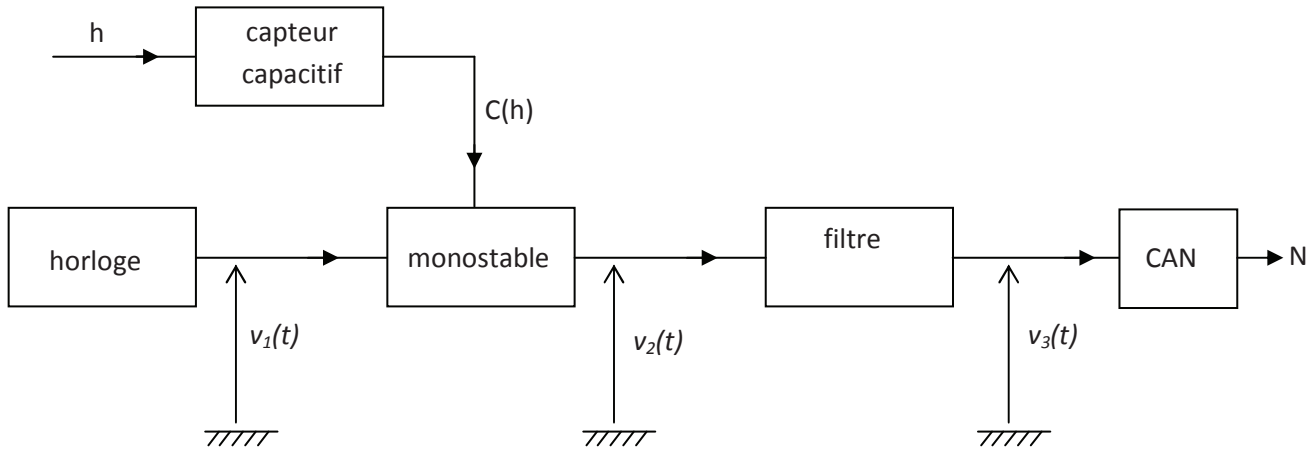
B3. Vérifier que $C(h)$ peut s'écrire numériquement suivant la formule suivante :

$$C(h) = 118.(1,00 + 4,00.h) \text{ avec } C(h) \text{ en pF et } h \text{ en m}$$

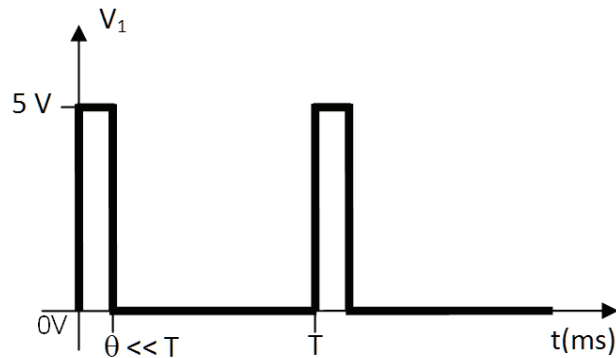
Calculer les valeurs C_{min} et C_{max} de $C(h)$ quand la citerne est respectivement vide et pleine.

C / Chaîne de mesure

La chaîne de mesure est décrite de manière synoptique sur le schéma ci-dessous. L'objectif est d'obtenir une tension $v_3(t)$ proportionnelle à $C(h)$.



Un monostable est un circuit possédant deux états en sortie. Un état stable (durée indéfinie) et un état instable de durée T_0 fixe. Le passage à l'état instable se produit sous l'effet d'une impulsion de commande délivrée par le signal d'horloge de période $T = 2,00$ ms et dont l'état haut a une durée θ très petite devant T (voir document ci-après). On impose $T_0 < T$.



Le condensateur étudié en partie B est inséré dans le circuit électronique (non étudié ici) du monostable ; on admet que dans ces conditions T_0 (appelée durée propre du monostable) est proportionnelle à $C(h)$:

$$T_0 = R.C(h) \text{ où } R \text{ est un facteur de proportionnalité.}$$

La notice technique du monostable indique par ailleurs qu'en fonctionnement normal :

- T_0 est supérieure à $10,0 \mu s$
- La bascule de l'état stable à l'état instable se réalise quasi-instantanément sur front montant du signal d'horloge.
- La bascule de l'état instable à l'état stable se réalise quasi-instantanément au bout d'un temps T_0
- L'état instable en sortie a pour valeur $U_0 = 5,00$ V ; l'état stable en sortie a pour valeur $0,00$ V.

C1. Expliquer qualitativement pourquoi il est nécessaire d'imposer $T_0 < T$.

C2. Déterminer la plage de variation de R pour que le monostable fonctionne correctement.

C3. On choisit dorénavant $R = 2,00$ M Ω .

Déterminer la plage de variation de T_0 lors du fonctionnement du capteur capacitif.

C4. Tracer sur la copie, en justifiant, une allure du graphe de $v_2(t)$ pour t entre 0 et $2T$ en y plaçant U_0 , T_0 et T .

C5. Etablir l'expression de la valeur moyenne V_{2moy} de $v_2(t)$ à l'aide de U_0 , T et T_0 .

En déduire la plage de variation de V_{2moy} lors du fonctionnement du capteur capacitif.

C6. On désire obtenir en sortie du filtre mentionné dans le schéma synoptique $v_3(t) = V_{2moy}$.

Proposer un montage simple, constitué d'un conducteur ohmique de résistance $R_1 = 220 \text{ k}\Omega$ et d'un condensateur de capacité C_1 , réalisant cette opération.

Déterminer une condition sur la valeur numérique de C_1 afin d'obtenir en sortie du filtre cette valeur moyenne.

On souhaite visualiser le résultat de la mesure de h à l'aide d'un afficheur numérique. Pour cela, on utilise préalablement un CAN (convertisseur analogique numérique) permettant la numérisation de la tension v_3 en un nombre N binaire exprimé sur 8 bits. La valeur maximale admise en entrée du CAN est $V_{max} = 5,00 \text{ V}$. La valeur minimale est $0,00 \text{ V}$.

C7. Que vaut le pas (ou quantum) q du CAN ?

C8. En déduire la plus petite variation de hauteur de liquide Δh mesurable.

C9. Que vaut la valeur N_{min} de N (exprimé en base 10) quand la citerne est vide ?

Que vaut la valeur N_{max} de N (exprimé en base 10) quand la citerne est pleine ?

On se restreint au cas particulier où $T_0 = 1,00 \text{ ms}$. On donne la décomposition en série de Fourier de la tension $v_2(t)$:

$$v_2(t) = V_{2,moy} + \frac{2 U_0}{\pi} \sum_{k=0}^{\infty} \frac{1}{2k+1} \sin \left((2k+1) \frac{2\pi}{T} t \right)$$

C10. En raisonnant uniquement sur la première harmonique de $v_2(t)$ (c'est-à-dire $k = 0$), déterminer une condition sur C_1 de manière à ce que la fluctuation de $v_3(t)$ due à cette harmonique n'engendre pas en sortie du CAN de modification de la valeur du nombre binaire N correspondant à V_{2moy} .

DEUXIEME PARTIE VIDANGE de la CITERNE

D / Ecoulement parfait

La citerne est munie d'un orifice par lequel le gazole peut s'écouler.

On suppose que toutes les conditions sont réunies pour qu'on puisse appliquer la relation de Bernoulli entre un point A de la surface libre du gazole et un point B au niveau de l'ouverture (voir figure ci-après) :

$$\frac{1}{2} \rho (V_B^2 - V_A^2) + \rho g (z_B - z_A) + (p_B - p_A) = 0$$

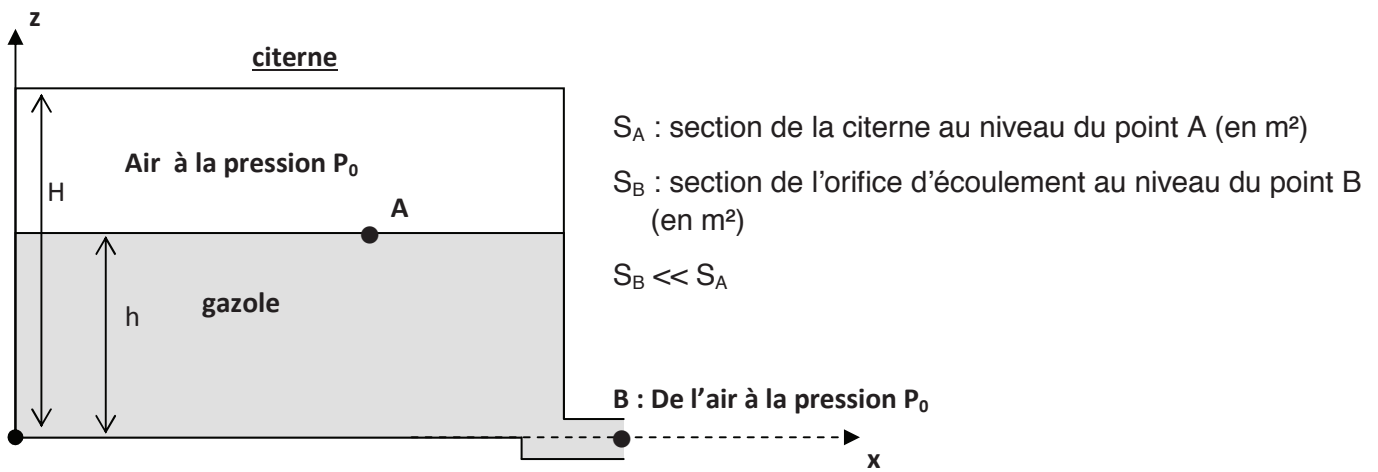
où

ρ est la masse volumique du gazole,

V_A (respectivement V_B) correspond à la vitesse moyenne (encore appelée vitesse débitante) de l'écoulement supposée constante au niveau de la section S_A (respectivement S_B),

p_A (respectivement p_B) correspond à la pression de l'écoulement supposée constante au niveau de la section S_A (respectivement S_B),

g est l'intensité du champ de pesanteur.



D1. Quelles sont les conditions d'application de la relation de Bernoulli ?

D2. Comment se traduit la conservation de la masse lors de l'écoulement ?

En déduire une relation entre les vitesses moyennes en A et B.

D3. Sachant que la section en A est nettement plus grande que celle en B, exprimer la vitesse moyenne V_B de l'écoulement en B à l'aide de h et g .

D4. La citerne est initialement pleine.

Exprimer le temps nécessaire T pour la vidanger complètement, à l'aide de S_A , S_B , H et g .

Calculer T .

E / Prise en compte d'une perte de charge singulière

Au niveau du convergent (rétrécissement de section sur la ligne de courant AB), on constate une zone de perturbation caractérisée énergétiquement par une « perte de charge singulière » : le bilan d'énergie se traduit par une perte d'énergie mécanique volumique modélisable par la formule suivante :

$$\frac{1}{2} \rho (V_B^2 - V_A^2) + \rho g (z_B - z_A) + (p_B - p_A) = -\frac{1}{2} K_C \rho V_B^2 \quad \text{avec } K_C \approx 0,55 \text{ (sans dimension)}$$

E1. Déterminer une nouvelle expression de V_B en tenant compte de la perte de charge singulière.

E2. Exprimer à nouveau le temps nécessaire T' pour vidanger complètement la citerne, à l'aide de T et K_C .

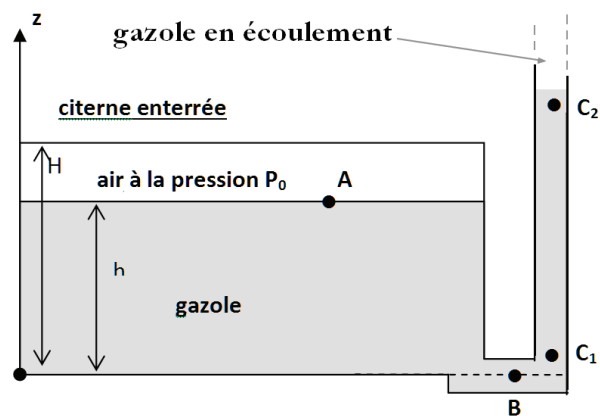
Calculer T' . Commenter.

F / Prise en compte d'une perte de charge régulière

On accroche au niveau de B une conduite cylindrique verticale de grande longueur et de diamètre $d = 2a$. La figure ci-contre ne représente qu'une portion $\ell = C_1C_2$ de cette conduite.

L'étude de l'écoulement entre C_1 et C_2 nécessite alors la prise en compte de la dissipation d'énergie par frottement dû à la viscosité du gazole.

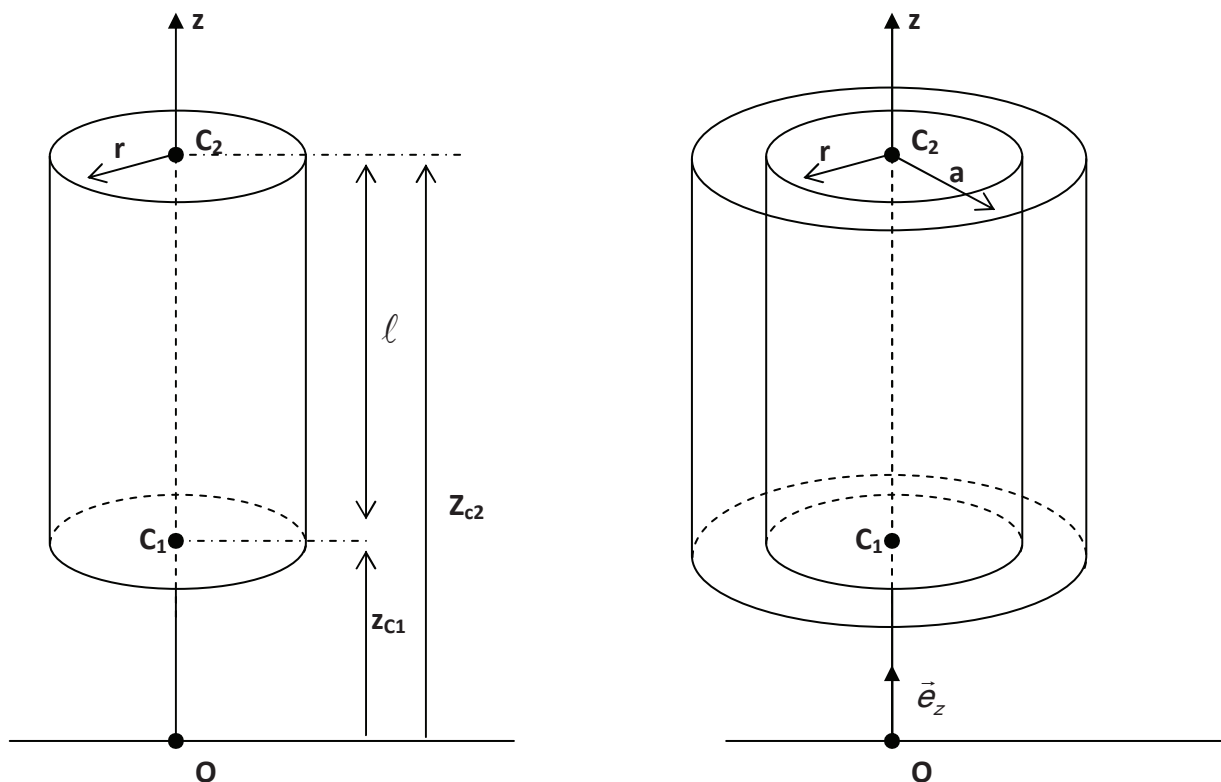
Dans la suite, on considère que le gazole est un fluide incompressible, de masse volumique constante ρ , de viscosité dynamique η , en écoulement stationnaire.



On suppose de plus que l'écoulement est laminaire et que le champ de vitesse est à symétrie cylindrique

$$\vec{V}(r) = V(r)\vec{e}_z$$

avec $V(r) > 0$ et une vitesse nulle le long des parois et maximale sur l'axe de la conduite. Les pressions sont supposées constantes pour une altitude donnée : p_{C_1} est la pression en C_1 à l'altitude z_{C_1} , p_{C_2} est la pression en C_2 à l'altitude z_{C_2} .



On isole par la pensée un cylindre de fluide de rayon r inférieur à a et de longueur ℓ . Ce cylindre subit des forces pressantes en C_1 et C_2 , son poids et des forces visqueuses modélisées par la loi suivante :

$$\vec{f} = \eta \frac{dV}{dr} \Sigma \vec{e}_z$$

Où Σ représente la surface latérale de contact entre le fluide contenu dans le cylindre et celui à l'extérieur du cylindre.

F1. Faire un bilan de quantité de mouvement pour ce cylindre et établir la relation suivante :

$$\frac{dV}{dr} = -\alpha \cdot (\tilde{p}_{C_1} - \tilde{p}_{C_2}) \cdot r$$

avec $\tilde{p} = p + \rho g z$ et α un facteur que l'on exprimera à l'aide de η et ℓ . Commentez le signe de α .

F2. Montrer que $V(r)$ s'écrit : $V(r) = V_{\max} \left(1 - \frac{r^2}{a^2} \right)$. Exprimer V_{\max} à l'aide de α , a et $(\tilde{p}_{C_1} - \tilde{p}_{C_2})$.

F3. Déterminer l'expression du débit volumique Q_V à l'aide de α , a et $(\tilde{p}_{C_1} - \tilde{p}_{C_2})$.

F4. En déduire l'expression de la vitesse moyenne V_{moy} dans une section de la conduite (encore appelée vitesse débitante) à l'aide de α , a et $(\tilde{p}_{C_1} - \tilde{p}_{C_2})$.

La « perte de charge régulière » (due à la dissipation d'énergie à cause des frottements visqueux) est définie par $\Delta p_r = \lambda \frac{1}{2} \rho V_{\text{moy}}^2 \frac{\ell}{d}$ où λ est une constante sans dimension dépendant de la nature de l'écoulement et de la rugosité de la conduite, ℓ la longueur de la conduite et d son diamètre.

On a par ailleurs: $\tilde{p}_{C_2} - \tilde{p}_{C_1} = -\Delta p_r$ pour une canalisation de section constante.

F5. Déterminer l'expression de λ à l'aide de η , ρ , V_{moy} et a .

F6. Rappeler l'expression du nombre de Reynolds R_e pour une conduite cylindrique en fonction de son diamètre d , de la vitesse moyenne V_{moy} , de la masse volumique ρ et de la viscosité η .

Pour un écoulement laminaire, en déduire l'expression de λ à l'aide du nombre de Reynolds, R_e .

F7. Calculer le nombre de Reynolds R_e à l'aide des données numériques fournies en fin de sujet.

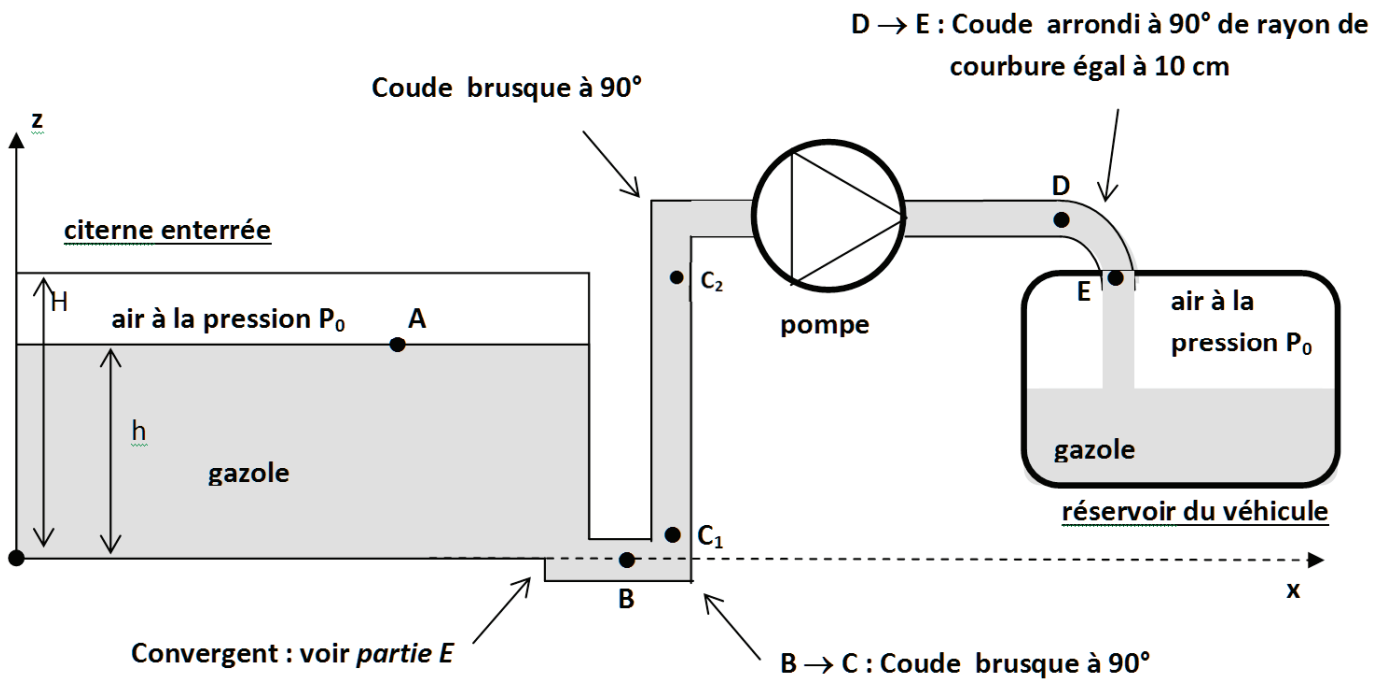
F8. Rappeler comment le nombre de Reynolds, R_e peut être utilisé pour caractériser la nature de l'écoulement.

L'hypothèse d'écoulement laminaire utilisée jusqu'à la question **F7** est-elle valide ?

G / Remplissage du réservoir d'une voiture

On utilise une pompe centrifuge pour déplacer le gazole de la citerne au réservoir d'une voiture. Le schéma suivant modélise simplement le circuit du fluide (la citerne étant enterrée, on a bien évidemment $z_E > z_A$)

La « perte de charge singulière » (due à la dissipation d'énergie à cause des coudes, des raccords entre canalisations de diamètres différents...) est définie par $\Delta p_s = K \frac{1}{2} \rho V_{\text{moy}}^2$ où K est une constante sans dimension dépendant de la nature de la singularité rencontrée. On admettra que la pompe utilisée ici génère une perte de charge singulière de coefficient $K_{\text{pompe}} = 6$.



- G1.** Utiliser le document, page 12, intitulé « Données numériques » pour déterminer la valeur numérique du coefficient K_{total} correspondant à l'ensemble des singularités détaillées sur le schéma ci-dessus. On prendra soin de préciser les différents termes intervenant dans K_{total} .
- G2.** Calculer la valeur totale des pertes de charge singulières $\Delta p_{s,tot}$ à l'aide des données numériques fournies en fin de sujet.
- G3.** La totalité des longueurs droites de la conduite vaut approximativement $\ell = 10$ m.
On admettra la valeur suivante pour le coefficient de perte de charge régulière : $\lambda = 2,45 \cdot 10^{-2}$.
Calculer la valeur totale des pertes de charge régulières $\Delta p_{r,tot}$ à l'aide des données numériques fournies en fin de sujet.

L'insertion d'un élément actif (ici la pompe électrique) dans le circuit du fluide modifie le bilan énergétique appliqué au gazole. En tenant compte des pertes de charge, on admet la relation suivante appliquée entre les points A et E :

$$\frac{1}{2} \rho (V_E^2 - V_A^2) + \rho g (z_E - z_A) + (p_E - p_A) = -(\Delta p_{r,tot} + \Delta p_{s,tot}) + \frac{P_u}{Q_V}$$

où P_u est la puissance utile fournie par la pompe au fluide et Q_V est le débit volumique.

- G4.** Calculer le débit volumique dans les conduites Q_V à l'aide des données numériques fournies.
- G5.** Sachant que la pompe a un rendement de 80%, déterminer l'expression de P_e , puissance électrique alimentant la pompe. Calculer P_e (on prendra $z_E - z_A \approx 5$ m).

TROISIEME PARTIE
AUTOUR DE LA CHIMIE DES CARBURANTS

H / Etude de la combustion complète du gazole

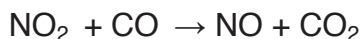
Lire le texte fourni en ANNEXE 1 et intitulé « la combustion des carburants » puis répondre aux questions suivantes.

- H1.** Ecrire la réaction de combustion complète de gazole dans l'air : les affirmations des lignes 15 à 19 sont-elles valides ?
- H2.** Le taux d'émission de CO₂ (indiqué sur le document 2 en ANNEXE 1) est-il en accord avec la consommation du véhicule ?
- H3.** Vérifier qu'il s'agit d'une réaction d'oxydoréduction. Quelle est la molécule oxydée ? Justifier.
- H4.** Déterminer l'enthalpie standard de réaction associée à cette transformation chimique. On fera le calcul à partir d'une équation de réaction écrite pour un coefficient de 1 pour le gazole. L'affirmation des lignes 21 à 25 est-elle valide ?
- H5.** Justifier thermodynamiquement que la réaction est totale à 298 K.
- H6.** Déterminer et calculer la température de flamme adiabatique maximale T_F liée à cette transformation.
- H7.** La température de flamme réellement atteinte est en général plus faible. Proposer des explications.

I / Etude de quelques polluants azotés

- I1.** D'après le texte, quelle est la cause de la présence de polluants composés d'oxygène et d'azote dans les gaz d'échappement des véhicules ?

La transformation suivante est une des nombreuses transformations se déroulant dans les gaz d'échappement des moteurs à explosion :

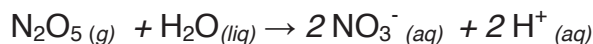


On souhaite étudier la cinétique de la transformation. Dans ce but, on réalise plusieurs expériences à différentes concentrations initiales et on mesure la vitesse initiale de la réaction. Les résultats sont reportés dans le tableau ci-dessous.

Expérience	Concentration initiale en NO ₂ (mol.L ⁻¹)	Concentration initiale en CO (mol.L ⁻¹)	Vitesse initiale (mol.L ⁻¹ .s ⁻¹)
1	0,1	0,1	0,5.10 ⁻²
2	0,1	0,4	8,0.10 ⁻²
3	0,2	0,1	0,5.10 ⁻²

- I2.** Déterminer les ordres partiels par rapport à chacun des réactifs.
Donner une valeur numérique de la constante de vitesse.
- I3.** Proposer une formule de Lewis pour chacune des entités intervenant dans cette transformation.

Dans l'atmosphère, le dioxyde d'azote NO_2 entre dans une chaîne de plusieurs réactions menant à la fabrication d'ozone O_3 , gaz toxique. On obtient par ailleurs de nombreux produits dérivés et notamment du pentaoxyde de diazote N_2O_5 . En atmosphère humide, N_2O_5 réagit au cours d'un mécanisme non détaillé ici mais dont le bilan est le suivant :



On obtient donc une solution aqueuse d'acide nitrique. Cette réaction atmosphérique (supposée totale) amplifiée par les polluants issus des pots d'échappement contribue au phénomène des pluies acides.

On souhaite ici utiliser cette réaction pour déterminer la concentration en $\text{N}_2\text{O}_5(g)$ présent dans les gaz d'échappement d'un moteur thermique d'un groupe électrogène alimenté avec du gazole. Pour cela, on fait barboter 1 m^3 de gaz d'échappement dans un 1L d'eau. On admet que la totalité des nitrates NO_3^- se retrouve en solution aqueuse acide. On souhaite alors doser les nitrates $\text{NO}_3^-(aq)$ suivant le protocole décrit en ANNEXE 2.

14. Dans le cadre d'un diagramme potentiel-pH, déterminer l'équation de la droite donnant les variations du potentiel du couple $\text{NO}_3^-(aq) / \text{NO}_2^-(aq)$ en fonction du pH. On prendra $[\text{NO}_3^-(aq)] = [\text{NO}_2^-(aq)]$ comme convention de frontière.
15. Calculer le coefficient directeur de la frontière oblique séparant les domaines ① et ③ du diagramme potentiel – pH simplifié du Cadmium.
16. En utilisant le document-réponse (en fin de sujet en ANNEXE 3 et à rendre avec la copie), justifier graphiquement que la réaction entre le cadmium métallique et les ions nitrate est quantitative.
Ecrire l'équation de la transformation chimique correspondante, en milieu acide.
17. Pourquoi a-t-on choisi une longueur d'onde de 540 nm ?
18. La loi de Beer-Lambert est-elle vérifiée au cours du protocole réalisé ?
19. Déterminer la concentration massique en acide nitrique initialement présent dans la solution S_0 .
En déduire la concentration massique initiale en N_2O_5 (exprimée en mg par m^3 de gaz d'échappement).

Fin de l'épreuve.

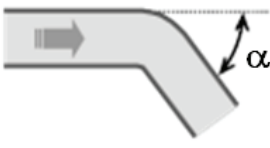
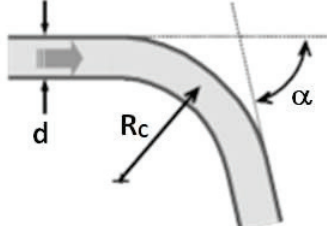
DONNEES NUMÉRIQUES

Pour la première partie:

Permittivité du vide :	$\epsilon_0 = 8,85 \cdot 10^{-12} \text{ F.m}^{-1}$
Permittivité relative du gazole :	$\epsilon_r = 5,00$
Hauteur du capteur capacitif :	$H = 1,00 \text{ m}$
Largeur du capteur capacitif :	$L = 4,00 \text{ cm}$
Distance entre les armatures :	$e = 3,00 \text{ mm}$

Pour la seconde partie:

Section de la citerne au point A :	$S_A = 1,00 \text{ m}^2$
Section de l'ouverture au point B :	$S_B = 1,00 \cdot 10^{-3} \text{ m}^2$
Rayon des sections des conduites et des coudes :	$a = 1,80 \text{ cm}$
Intensité du champ de pesanteur :	$g = 9,81 \text{ m.s}^{-2}$
Masse volumique du gazole :	$\rho = 840 \text{ kg.m}^{-3}$
Viscosité dynamique du gazole :	$\eta = 5 \cdot 10^{-3} \text{ kg.m}^{-1} \cdot \text{s}^{-1}$
Vitesse moyenne des conduites :	$V_{\text{moy}} = 4,50 \text{ m.s}^{-1}$
Coefficient K pour les pertes de charge singulière :	

<p><i>Coude brusque :</i></p>  <p>$K = \sin^2\alpha + 2 \sin^4\left(\frac{\alpha}{2}\right)$</p>	<p><i>Coude arrondi de rayon de courbure R_c et de diamètre d (α est en degré) :</i></p>  <p>$K = \frac{\alpha}{180} \cdot \left(0,131 + 1,847 \cdot \left(\frac{d}{R_c}\right)^{7/2}\right)$</p>	
---	--	--

Pour la troisième partie:

Eléments chimiques :

Elément	H	C	N	O
Masse molaire atomique (g.mol^{-1})	1,0	12,0	14,0	16,0
Numéro atomique	1	6	7	8
Electronégativité (échelle de Pauling)	2,20	2,55	3,04	3,44

Formule chimique de l'air : 3,7 mol de N_2 pour 1,0 mol de O_2

Données thermodynamiques : constante thermodynamique $R = 8,314 \text{ J.mol}^{-1} \cdot \text{K}^{-1}$

composé	gazole (<i>liq</i>)	O_2 (<i>vap</i>)	CO_2 (<i>vap</i>)	H_2O (<i>vap</i>)	N_2 (<i>vap</i>)
$\Delta_f H^0$ (kJ.mol^{-1})	- 245	0	- 393	- 242	0
C_{Pm}^0 ($\text{J.mol}^{-1} \cdot \text{K}^{-1}$)	224,6	29,4	44,2	30,0	27,9
S_m^0 ($\text{J.mol}^{-1} \cdot \text{K}^{-1}$)	329	205	214	189	192

où $\Delta_f H^0$, C_{Pm}^0 et S_m^0 sont respectivement l'enthalpies standard de formation, la capacité thermique molaire standard (à pression constante) et l'entropie molaire standard des espèces à 298 K (ces grandeurs sont supposées constantes).

ANNEXE 1 :

DOCUMENT 1 : Texte extrait du site de l'association adilca : www.adilca.com ©

Association pour la Diffusion d'Informations sur les Lois physiques de l'Automobile.

Association à but non lucratif créée en mai 2000 à l'initiative d'anciens élèves des sections scientifiques du Conservatoire National des Arts et Métiers de Paris.

LA COMBUSTION DES CARBURANTS

Les carburants

C'est la proportion des composants qui permet de distinguer les carburants.

5 L'analyse en laboratoire d'un échantillon de gazole pur non additivé montre que celui-ci est constitué (en masse) de 87 % de carbone (symbole chimique C) et 13 % d'hydrogène (symbole chimique H) [...]

10 Ces proportions permettent d'établir les formules chimiques fictives de chacun de ces carburants, formules qui seront utilisées par la suite pour calculer tous les autres paramètres de la combustion. Ainsi, le gazole a pour formule chimique fictive $C_{7,25}H_{13}$, l'essence C_7H_{16} , le GPL $C_{3,5}H_9$.

La combustion des hydrocarbures

La *stœchiométrie* désigne l'étude des proportions idéales d'éléments qui autorisent une réaction chimique complète, "propre" et sans gaspillage.

15 Les lois de la stœchiométrie appliquées à la combustion des hydrocarbures nous montrent que pour brûler 1 kg de gazole, il faut disposer de 14,3 kg d'air (soit, étant donné la composition de l'air, 10,9 kg de diazote et 3,4 kg de dioxygène) ; la réaction produit 10,9 kg de diazote (ce gaz étant chimiquement neutre, il n'a pas participé à la combustion), 3,2 kg de dioxyde de carbone (CO_2) et 1,2 kg d'eau (H_2O). [...]

20

L'énergie libérée par la combustion

Connaissant la composition massique d'un hydrocarbure, il est alors facile d'en déduire l'énergie qu'il peut libérer lors de sa combustion la combustion d'un kg de gazole de formule $C_{7,25}H_{13}$ libère une énergie nette d'environ 42 millions de joules, soit, compte tenu de la masse volumique du produit (840 kg.m^{-3}), environ 35 millions de joules par litre [...]

25

La combustion en conditions réelles

S'agissant de la combustion des carburants dans le cadre du fonctionnement d'un moteur d'automobile, une stœchiométrie parfaite est toujours difficile à garantir.

30 En effet, non seulement le carburant peut présenter des différences de composition selon les pays et les distributeurs, mais en plus, la masse d'air introduite dans le moteur, jamais parfaitement pure, varie en permanence en fonction de la température ambiante et de la pression atmosphérique.

35 Les rejets polluants

Lorsque les lois de la stœchiométrie sont respectées, les gaz d'échappement ne contiennent que de l'azote gazeux (N_2), du dioxyde de carbone (CO_2) et de l'eau à l'état de vapeur (H_2O). Mais que se passe-t-il lorsque les lois de la stœchiométrie ne sont plus respectées ?

40 Pour simplifier le problème, considérons deux configurations opposées : mélange riche (trop de carburant, pas assez d'air) et mélange pauvre (peu de carburant, trop d'air).

Dans la première configuration, certains atomes qui constituent la molécule d'hydrocarbure ne trouvent pas de "partenaire oxygène" en nombre suffisant puisque l'air manque, ils ne sont donc pas oxydés complètement et se retrouvent dans les gaz d'échappement sous forme de particules carbonées, d'hydrocarbures imbrûlés (symbole chimique HC) ou de monoxyde de carbone (symbole chimique CO), gaz qu'il ne faut surtout pas confondre avec le CO₂ : l'un est très toxique, l'autre pas du tout.

50 Dans la seconde configuration, un excès d'air (c'est toujours le cas lorsque le moteur est suralimenté) fortement comprimé à température élevée (c'est particulièrement le cas des moteurs diesel) peut entraîner la formation de monoxyde d'azote (symbole chimique NO), suite à une réaction entre l'oxygène (O₂) et l'azote (N₂) de l'air aspiré. Une fois expulsé, le monoxyde d'azote présente la particularité de se transformer spontanément en dioxyde d'azote (symbole chimique NO₂), générant au passage une mutation de l'oxygène atmosphérique en ozone (symbole chimique O₃), deux gaz très toxiques pour les organismes vivants.

DOCUMENT 2 : Fiche technique partielle d'une voiture diesel :

Réservoir : 45 L

Consommation moyenne : 4,5 L aux 100 kms

Emission de CO₂ : 121 g / km

ANNEXE 2 :

Dosage des nitrates NO_3^- (aq) dans une solution acide.

La solution S_0 à doser a un volume d'un litre et a été obtenue en faisant barboter 1 m^3 de gaz de pot d'échappement.

➤ Mode opératoire :

- 1) Faire passer la totalité de la solution S_0 dans une colonne à chromatographie contenant des grains de Cadmium métallique Cd.
- 2) Prélever précisément 50 mL du filtrat et les placer dans une fiole jaugée de 100 mL. Ajouter précisément 1 mL de solution de réactif R_0 fournie par le labo. La solution se colore en rose. Compléter au trait de jauge.

A partir d'une solution mère (appelée S_1) acide et contenant des ions nitrates de concentration connue, on a fabriqué (au laboratoire) plusieurs solutions filles par dilution successives auxquelles on a appliqué le même protocole expérimental. Elles sont nommées S_2 , S_3 , S_4 et S_5 .

- 3) Régler le spectrophotomètre sur la longueur d'onde égale à 540 nm puis faire « le blanc » à l'eau distillée. Mesurer l'absorbance des solutions traitées à partir de S_1 , S_2 , S_3 , S_4 , S_5 et S_0 .

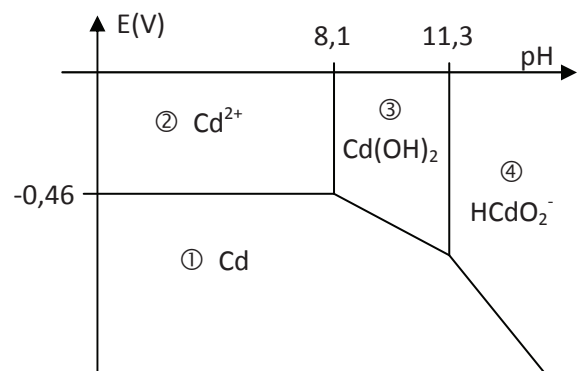
➤ Tableau des résultats :

Solution	Eau distillée	S_5	S_4	S_3	S_2	S_1	S_0
Concentration massique initiale en nitrate (mg/L)	0	0,20	0,40	0,60	0,80	1,00	?
Absorbance A	0,000	0,127	0,254	0,382	0,509	0,636	0,231

➤ Documents et données complémentaires :

- Potentiel standard du couple $\text{NO}_3^- / \text{NO}_2^-$:
 $E^\circ = 0,94 \text{ V}$
- Réaction entre les nitrites NO_2^- (aq) et R_0 :
 NO_2^- (aq) + $R_0 \rightarrow P_0$
Réaction totale et mole à mole
 R_0 et P_0 sont des espèces non explicitées (formules non utiles)
 P_0 est la seule espèce absorbante : elle est colorée en rose

• Allure du diagramme potentiel-pH simplifié du Cadmium



DANS CE CADRE
NE RIEN ÉCRIRE

Académie : _____ Session : _____ Modèle EN.

Examen ou Concours : _____ Série* : _____

Spécialité/option : _____ Repère de l'épreuve : _____

Épreuve/sous-épreuve : _____

NOM : _____

(en majuscules, suivi, s'il y a lieu, du nom d'épouse)

Prénoms : _____ N° du candidat

Né(e) le _____ *(le numéro est celui qui figure sur la convocation ou la liste d'appel)*

119

ANNEXE 3 :

Document-réponse, à compléter et à rendre avec la copie

